

Реле давления тип DG

Электрогидравлические реле давления - это устройства, которые под воздействием давления замыкают или размыкают электрические контакты.

Они широко используются там, где для выполнения следующего рабочего цикла необходима подача электрического сигнала при условии, что рабочее давление достигло установочного или превзошло его.

Множество различных версий (с установкой давления на шкале, с главным и) дополнительными выключателями, различным монтажом реле давления) находят широкое применение.

От типа реле зависит разность 8 ... 20 % между верхней точкой включения и нижней точкой включения. Только электронное реле давления тип DG 5 E

даёт возможность выбрать две независимые точки включения и установить гистерезис.

Тип DT - аналоговый датчик давления.



Номенклатура: Реле давления с пружиной (поршневой тип)

Дизайн: Монтаж на плату
Картриджный монтаж
Трубный монтаж

P_{max} : 4 ... 700 атм

P_{max} : 0 ... 1000 атм

Основные типы и параметры

Основной тип и размер	Описание	Диапазон регулировки P_{max} (атм) ¹⁾	Присоед. резьба (BSPP)	Символ
DG 1R	Настройка давления на шкале	20 ... 600	G 1/2 или G 1/4 A	
DG 8	Версия с двумя реле давления Основной: Настройка давления на шкале Дополнительный: Настройка давления посредством винта	20 ... 600 и 20 ... 180	G 1/2 или G 1/4 A	
DG 33		200 ... 700		
DG 34	Компактный дизайн для монтажа	100 ... 400	G 1/4 или	
DG 35	на плату	20 ... 250	G 1/4 A ²⁾	
DG 365	Настройка давления посредством	12 ... 170		
DG 364	винта	4 ... 50		
DG 36		4 ... 12		
DG 5 E	Электронное реле давления с двумя точками включения	0 ... 100 0 ... 250 0 ... 400 0 ... 600	G 1/4	
DT 1	Аналоговый датчик давления	0 ... 1000	G 1/4 A	
DT 2		0 ... 600		

¹⁾ Максимальное рабочее давление 700 атм, и оно не зависит от максимального давления диапазона настройки

²⁾ Только для версий с адаптером

Дополнительные версии

- Реле давления для установки в пульты управления (DG 1)
- Реле давления с различными резьбами и соединительными трубками (DG 3.)
- Ручка настройки с фиксатором (смотри также “Дополнительную информацию”)

- Напряжение 12V DC, 24V DC, 230V AC 50/60 Hz
- Комбинация с различными фитингами (смотри также “Дополнительную информацию”)

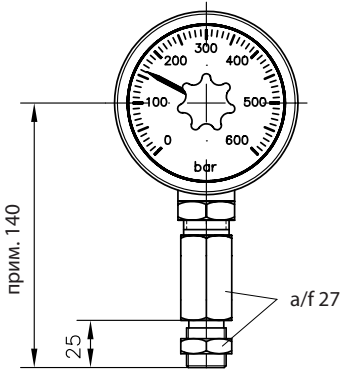
Пример заказа

DG 1 R
Реле давления тип DG 1,
диапазон настройки 40...160 атм

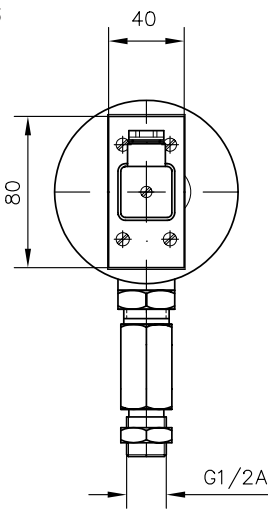
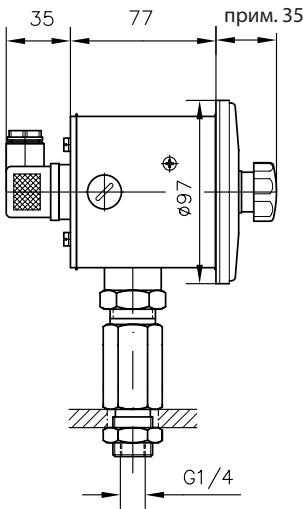
DG 35
Реле давления тип DG 3 с разъемом,
диапазон настройки 20...210 атм

Размеры

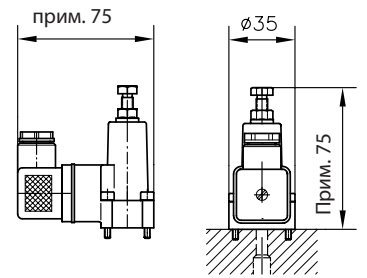
Тип DG 1 R
(смотри пример заказа)



Тип DG 8

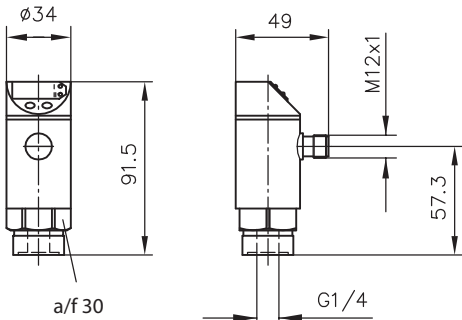


Тип DG 3 .. (смотри пример заказа)

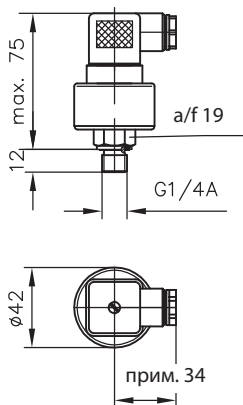


G = BSPP

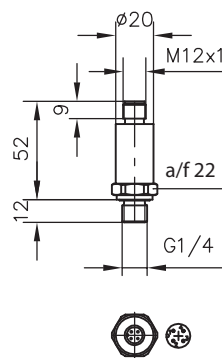
Тип DG 5E



Тип DT1



Тип DT 2



Основной тип	m (кг)
DG 1 R	1.3
DG 8	1.35
DG 3..	0.3
DG 5 E	0.25
DT 1	0.15
DT 2	0.70

Все размеры в мм, возможно изменение размеров без уведомления!

Дополнительная информация

- Реле давления тип DG D 5440
- Фитинги тип X тип X84 D 7065
- Электронное реле давления тип DG 5E D 7077
- Аналоговый датчик давления тип DT 1 D 5440 E/1
- тип DT 2 D 5440 T
- D 5440 T/1

- смотри также “Дополнительную информацию” (Гидравлика для зажимов, Контроль давления, Устройства для давления 700 атм)

ИНТЕРПРОМТЕХНИКА
Красногвардейский пер., д. 15, лит. А
197342 Санкт-Петербург
Тел./факс + 7 (812) 320-04-56
info@interpromtechnika.ru
<http://www.interpromtechnika.ru>

Solutions for a World under Pressure 
HYDRAULIK