

Предохранительные клапаны и клапаны последовательности тип MV, SV и т.д.

Клапаны давления влияют на давление гидравлической системы. Приведённые здесь типы предназначены для выполнения следующих задач:

- Предохранительный клапан (клапан безопасности):
Защита системы от превышения допустимого давления или для ограничения рабочего давления.
- Клапаны последовательности (клапаны перепада давления):
Создание постоянной разности давления между входным и выходным потоком.



Клапаны с прямым управлением достаточно бесшумны с устройством демпфирования, но они также возможны и без данной опции, если это необходимо. Также есть версия предохранительного клапана (тип MV.X), согласно директиве 97/23 EC (оборудование под давлением), который имеет одобрение и штамп CE для использования в качестве клапана безопасности для гидроаккумуляторов.

Номенклатура: Предохранительный клапан, клапан последовательности (прямое управление)

Дизайн: Единичный клапан для трубного монтажа
Ввертной клапан
Клапан для монтажа на плиту
Сборочный комплект

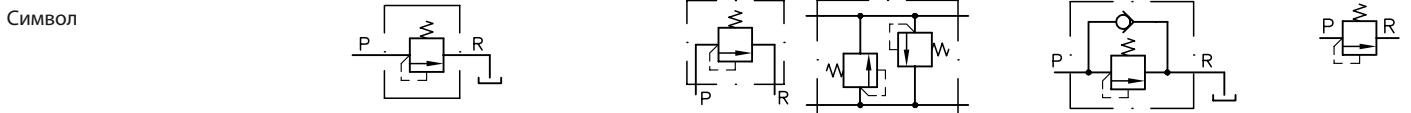
Регулирование: Регулировка инструментом
Ручная регулировки

P_{max} : 700 атм

Q_{max} : 5 ... 160 л/мин

Основные типы и параметры

Основной тип MV ^{1) 5)} MVS ^{1) 5)} MVE ⁵⁾ SV ¹⁾ MVP ⁵⁾ DMV ¹⁾ MVCS ²⁾ SVC ¹⁾ MVB ^{1) 4)}
MVG ³⁾ MVGC ³⁾



Функция: Предохранительный клапан; Предохранительный клапан и регуляторы разности давления; Предохранительный клапан; Предохранительный клапан со свободным потоком R -> P из-за обратного клапана; Предохранительный клапан и регуляторы разности давления

Краткое описание: Угловой клапан для трубного монтажа; Угловой клапан для трубного монтажа; Ввертной клапан; Прямой клапан для трубного монтажа; Клапан для монтажа на плиту; Сдвоенный клапан для гидромоторов; Угловой клапан для трубного монтажа; Прямой клапан для трубного монтажа; Сборочный комплект ⁴⁾

$P_{perm R}$ (атм): 20; 500; 500; 500; 500; 350; 500; 500; 200

Размер	13	14	4	5	6	8	
Диапазон давления:	H: 700/5		N: 50/8	F: 80/20	F: 80/40	F: 80/75	E: 160/160
Давление p_{max} (атм) /			M: 200/8	E: 160/20	E: 160/40	E: 160/75	C: 315/160
Расход Q_{max} (л/мин)			H: 400/8	C: 315/20	C: 315/40	C: 315/75	
				B: 500/20	B: 500/40	B: 500/75	
				A: 700/12	A: 700/20	A: 700/40	
Размер портов (BSPP) ⁶⁾	G 1/4	G 1/4	G 1/4	G 3/8	G 1/2	G 3/4	G 1

¹⁾ Только размер 4, 5, 6 и 8
²⁾ Только размер 4, 5 и 6
³⁾ Только размер 13 и 14
⁴⁾ Для других типов сборочных комплектов смотри также "Дополнительная информация"
⁵⁾ Также возможны версии с одобрением (TUV) размер 4, 5 и 6
⁶⁾ Версия для трубного монтажа

Дополнительные версии

- Многосекционные предохранительные клапаны (параллельно 2, 3, 4, 5 шт.)
- Сдвоенные предохранительные клапаны с клапаном всасывания
- Предохранительные клапаны с одобрением (TÜV)
- Опция управления пилотного клапана с управляющим элементом, например для рычага или других изменяемых систем (только MVG13(14) и MVP13(14))
- Регулировка посредством кнопки с блокировкой или с замком

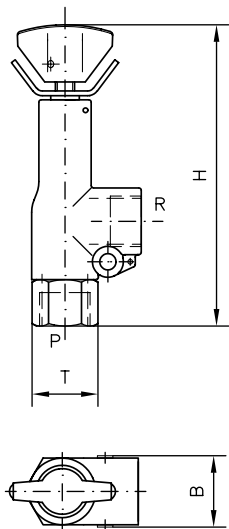
Примеры заказа

MVS 52 BR
 Предохранительный клапан и клапан последовательности как угловой клапан для трубного монтажа, размер 5, размер портов G 3/8 (BSPP) (обозначение 2), диапазон давления до 500 атм (обозначение B), ручная регулировка давления (обозначение R)

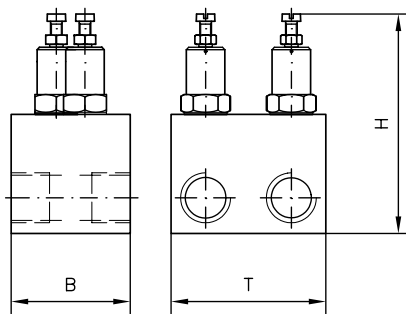
MVP 13 HR
 Клапан для монтажа на плиту, размер 13, диапазон давления Н (20 ... 700 атм)

Размеры (примеры)

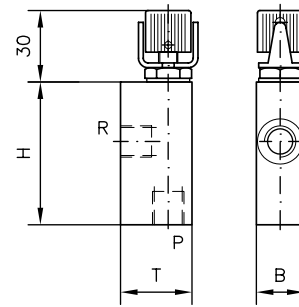
Тип MV, MVS
 (смотри пример заказа)



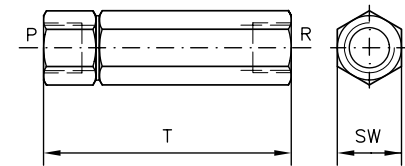
Тип DMV



Тип MVG



Тип SV, SVC



Все размеры в мм, возможно изменение размеров без уведомления!

Основной тип	Размер	H _{max}	B	T _{max}	m _{max} (кг)
MV,	4	126	24	48	0.3
MVS,	5	142	29	60	0.4
MVCS,	6	164	36	70	0.7
MVE	8	208	40	60	2.0
DMV	4	107	40	52	0.7
	5	123	50	65	1.3
	6	142.5	60	75	1.8
	8	192	80	96	4.5
MVP	4	102	28	35	0.3
	5	113	32	40	0.5
	6	133	35	50	0.8
	8	172	50	60	1.6

Основной тип	Размер	H _{max}	B/SW	T _{max}	m _{max} (кг)
SV, SVC	4	-	a/f 22	87	0.2
	5	-	a/f 27	108	0.4
SV	6	-	a/f 32	132	0.9
	8	-	a/f 41	157	0.9
MVP	13, 14	82	29	50	0.3
MVG(C)	13, 14	94	20	42	0.3
MVE	13, 14	75	a/f 27	-	0.1

Дополнительная информация

- Предохранительные клапаны тип MV и т.д. D 7000/1
- Миниатюрные предохранительные клапаны тип MVG D 3726
- Предохранительные клапаны (сборные комплекты) D 7000 E/1
- Многосекционные предохранительные клапаны тип MV. D 7000 M
- Предохранительные клапаны с одобрением (TÜV) тип MVX и т.д. D 7000 TÜV
- Ввертные клапаны тип CMV, CSV D 7710 MV

- Клапаны давления с пилотом тип DV D 4350
- тип A D 6170
- Смотри также раздел "Устройства для специального применения" (Устройства для давления 700 атм)

ИНТЕРПРОМТЕХНИКА
Красногвардейский пер., д. 15, лит. А
197342 Санкт-Петербург
Тел./факс + 7 (812) 318-02-92
info@interpromtechnika.ru
<http://www.interpromtechnika.ru>

Solutions for a World under Pressure 
HYDRAULIK