

# Миниатюрные гидроаккумуляторы тип АС

Миниатюрные мембранные гидроаккумуляторы тип АС возможны в двух типоразмерах. Самые маленькие аккумуляторы с объёмом 0.013 дм<sup>3</sup> и 0.040 дм<sup>3</sup> используются для компенсации изменения объёма из-за температуры, возможных потерь из-за утечек или для уменьшения колебаний в схемах с устройствами контроля разности давлений.

Большие аккумуляторы с объёмами между 0.32 дм<sup>3</sup> и 1.95 дм<sup>3</sup> в основном используются для помощи насосу в создании необходимого потока или как источник подачи рабочей жидкости в аварийных ситуациях. Эти гидроаккумуляторы могут быть встроены в различные гидросистемы,

например, в системы гидравлических зажимов, в различных вариантах монтажа с помощью всевозможных фитингов.



Номенклатура: Гидроаккумулятор

Дизайн: Ввертная версия

$p_{max}$ : 500 атм

$V_{0 max}$ : 1.95 дм<sup>3</sup>

## Основной тип и параметры

Основной тип и размер	$V_0$ (дм <sup>3</sup> )	Давление $p_{max}$ (атм)	Макс. давление газа $p_0$ (атм)	Присоединительная резьба (BSPP)	Символ
<b>Миниатюрные гидроаккумуляторы</b>					
АС 13-1/4	0.013	500	250	G 1/4 A	
ACS 13-1/4 <sup>1)</sup>	0.013	500	250	G 1/4 A	
АС 40-1/4	0.040	400	250	G 1/4 A	
<b>Гидроаккумуляторы</b>					
АС 3221/3A	0.32	210	140	G 1/2	
АС 3225/3	0.32	210	140	G 1/2 A	
АС 503/18	0.5	330	200	M 18x9.5	
АС 603/3	0.6	330	200	G 1/2	
АС 1002/22	1.0	210	140	M 22x1.5	
АС 1414/22	1.4	140	120	M 22x1.5	
АС 2001/3A	1.95	100	90	G 1/2 A	
АС 2002/4	1.95	250	140	G 3/4	

<sup>1)</sup> Версия с отсечным клапаном

## Дополнительные версии

- Переходник для увлечения дистанции

- Фитинги (смотри также „Дополнительная информация“)

## Примеры заказа

ACS 13 - 1/4 - 50/110

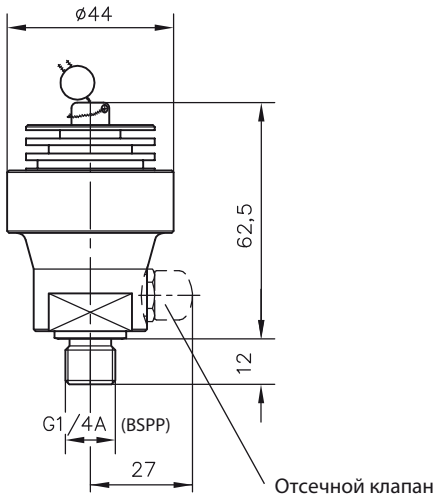
Миниатюрный гидроаккумулятор тип ACS, с отсечным клапаном, размер 13, присоединительная резьба G 1/4 A, давление газа 50 атм, настройка давления отсечного клапана 110 атм

АС 2001/90/3A

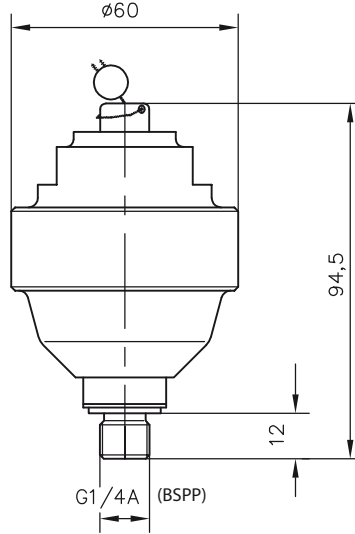
Миниатюрный гидроаккумулятор тип АС 2001, присоединительная резьба G 1/2 A, давление газа 90 атм

Размеры

Тип AC(S) 13 - 1/4



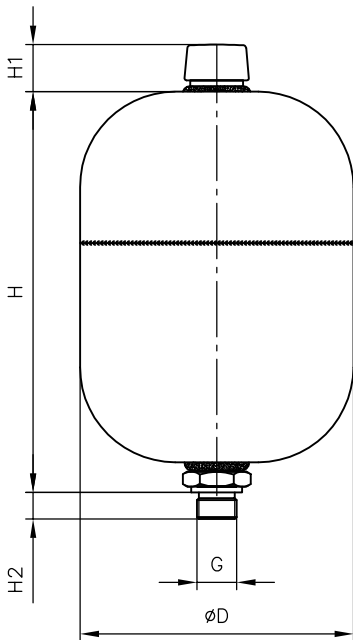
Тип AC 40 - 1/4



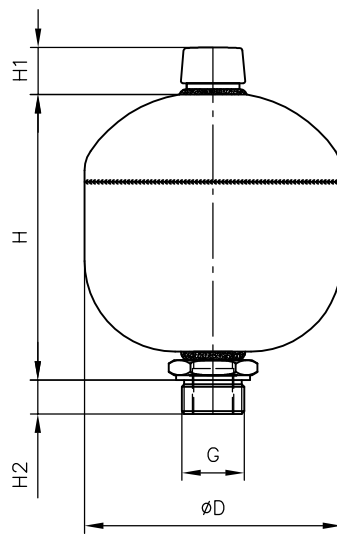
Основной тип	m (кг)
AC(S) 13	0.3
AC 40	0.65

Все размеры в мм, возможно изменение размеров без уведомления!

Тип AC 3221  
AC 2001



Тип AC 3225  
AC 503  
AC 603  
AC 1002  
AC 1414



Основной тип	H	H1	H2	# D
AC 3221	108.5	22	14	95
AC 3225	98	22	-	95
AC 503	155	20	-	116
AC 603	149	23	-	115
AC 1002	151	25	18	136
AC 1414	162	25	18	147
AC 2001	212	25	14	144.7
AC 2002	229	25	-	155

Дополнительная информация

- Миниатюрные гидроаккумуляторы тип AC
- Гидроаккумуляторы тип AC
- Фитинги тип X84
- Манометры

- D 7571
- D 7969
- D 7077
- D 7077

- Смотри также раздел "Устройства для специального применения" (Системы гидравлических зажимов)

Раздел и страницу дополнительно указанных устройств смотри в алфавитном указателе

ИНТЕРПРОМТЕХНИКА  
Красногвардейский пер., д. 15, лит. А  
197342 Санкт-Петербург  
Тел./факс + 7 (812) 318-02-92  
info@interpromtechnika.ru  
<http://www.interpromtechnika.ru>

Solutions for a World under Pressure   
HYDRAULIK